

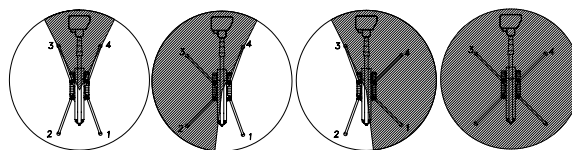
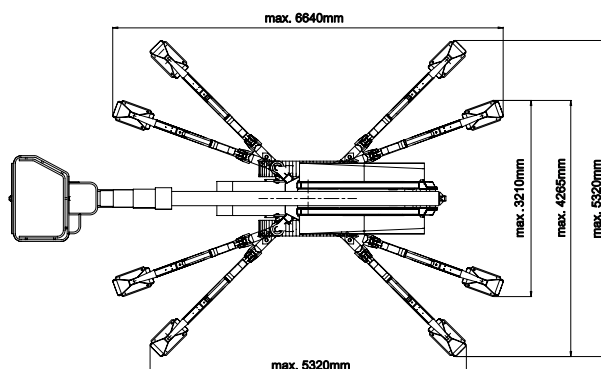
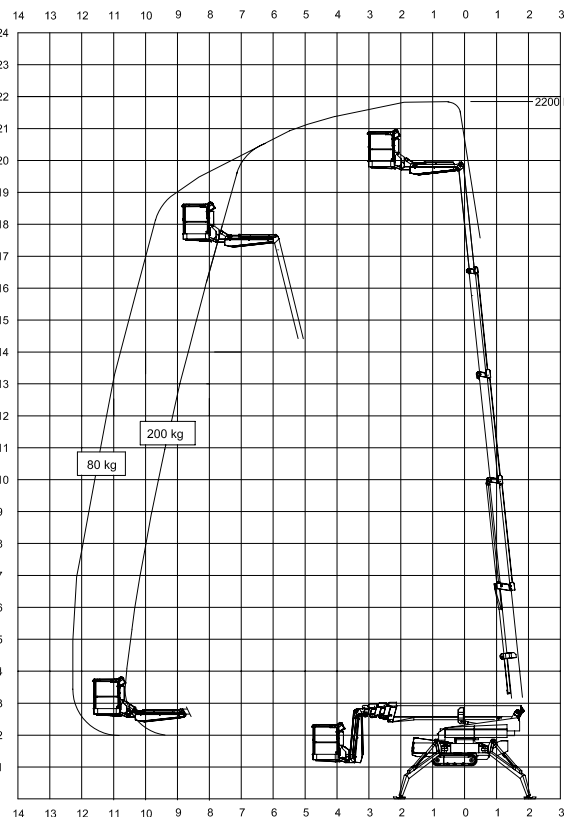


Omme 2200 RBD

Podnośnik na gąsienicach gumowych

Specyfikacja techniczna

Wysokość robocza:	21,80 m
Wysokość platformy:	19,80 m
Zasięg w poziomie (80 kg):	12,20 m
Zasięg w poziomie (200 kg):	10,80 m
Wymiary platformy (sz / dł):	1,25 / 0,80 m
Udźwig maksymalny:	200 kg
Napęd:	Gąsienice gumowe
Zdolność pokonywania wzniesień:	35 %
Zasilanie:	Akumulatory
Manewrowanie:	Obrót wokół własnej osi
Poziomowanie w terenie:	4 podpory hydrauliczne
Minimalny rozstaw podpór (sz / dł):	3,20 / 6,65 m
Jednostronny rozstaw podpór (sz / dł):	4,27 / 6,65 m
Maksymalny rozstaw podpór (sz / dł):	5,32 / 5,32 m
Nacisk podpory:	18 kN
Wymiary transportowe (w / sz / dł):	1,99 / 1,10 / 6,40 m
Masa własna:	3050 kg



Windex

ul. Towarowa 8
89-600 Chojnice
S: www.windex.pl
@: windex@windex.pl

Wynajem

T: +48 52 396 77 20
M: +48 697 056 600
@: wynajem@windex.pl

Serwis

M: +48 667 633 255
M: +48 603 66 33 44 (24h)
@: serwis@windex.pl

Centrala

T: +48 52 396 77 20
F: +48 52 396 77 21
@: windex@windex.pl